

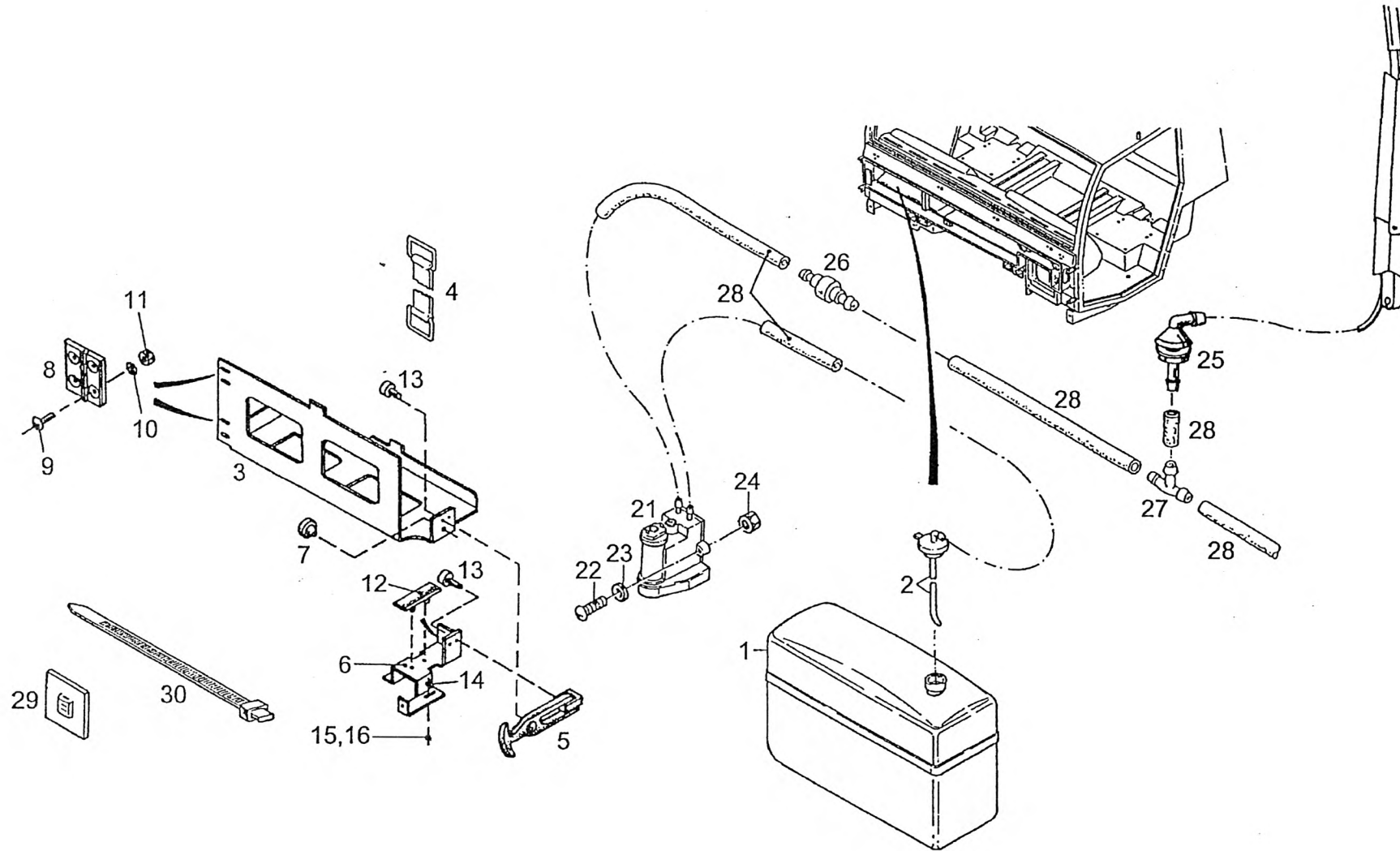
WINDSHIELD WASHER
WASCHANLAGE
SYSTEME LAVE-GLACE

997-077-62626

Figure
Bild
Figure

7762626

2600-19



WINDSHIELD WASHER
WASCHANLAGE
SYSTEME LAVE-GLACE

997-077-62626

Figure
Bild 7762626
Figure

2600-19



Item Pos. Réf	Part No. Teil-Nr. Pièce No	Designation Benennung Désignation	all alle tous	Qty/assy Stck/Variante Pièce/ensemble								Figure Bild Figure
				A	B	C	D	E	F	G	H	
1	997-070-00217	WATER TANK 7LTR WASSERBEHAELTER RESERVOIR D EAU	1									
2	997-073-07754	COVER DECKEL COUVERCLE	1									
3	997-077-62535	BRACKET HALTER SUPPORT	1									
4	997-077-62536	TENSION BAND SPANNBAND COLLIER DE SERRAGE	1									
5	997-077-62596	FASTENER SPANNVERSCHLUSZ FERMETURE GENOULLER	1									
6	997-077-62597	CONSOLE KONSOLE CONSOLE	1									
7	997-084-30698	BUFFER PUFFER TAMPON	1									
8	997-077-30031	HINGE 40x40x5 SCHARNIER CHARNIERE	2									
9	997-005-99816	COUNTERSUNK SCREW M5X16 SENKSCHRAUBE VIS TETE NOYEE	8									
10	997-000-63713	DISK 5,3 SCHEIBE DISQUE	8									
11	997-000-63831	HEX NUT M5 6KT-MUTTER ECROU HEXAGONALE	8									
12	997-005-97500	HOOD SUPPORT HAUBENAUFLEGE SUPPORT DE CAPOT	2									
13	997-007-66476	FILLISTER HEAD SCREW M5X16 LINSCHRAUBE VIS A TETE BOMBEE	3									
14	997-007-66480	FILLISTER HEAD SCREW M6X16 LINSCHRAUBE VIS A TETE BOMBEE	2									
15	997-010-42594	DISK 6,4 SCHEIBE DISQUE	2									

Item Pos. Réf	Part No. Teil-Nr. Pièce No	Designation Benennung Désignation	all alle tous	Qty/assy Stck/Variante Pièce/ensemble								Figure Bild Figure
				A	B	C	D	E	F	G	H	
16	997-000-57125	HEX NUT M6 6KT-MUTTER ECROU HEXAGONALE	2									
21	997-070-00206	DIAPHRAGM PUMP MEMBRANPUMPE POMPE	1									
22	997-007-82908	FILLISTER HEAD SCREW M5X25 LINSCHRAUBE VIS A TETE BOMBEE	2									
23	997-000-63713	DISK 5,3 SCHEIBE DISQUE	2									
24	997-005-05260	LOCK NUT M5 SICHERUNGSMUTTER ECROU DE SURETE	2									
25	997-015-20367	CONNECTOR WINKELSTUTZEN RACCORD EN EQUERRE	3									
26	997-006-12955	CHECK VALVE RUECKSCHLAGVENTIL SOUPAPE RETENUE	1									
27	997-007-66966	HOSE SOCKET SCHLAUCHSTUTZEN-T TUBULURE EN T	2									
28	997-084-13834	HOSE SCHLAUCH FLEXIBLE PLASTIQUE	2M									
29	997-002-71361	MOUNTING BASE BEFESTIGUNGSSOCKEL SOCLE DE FIXATION	10									
30	997-007-26789	CABLE TIE 4,8X188 KABELBINDER ATTACHE CABLE	10									